

NOTA
 CANONADES DE ZONA DE DECANADORS, VEURE PLANS 01:
 - B. 1, 0.2 I 0.3
 - PLANTA ELÈCTRICITAT

Núm.	REVISIÓ	Data	Firma	APROVAT
2	Revisió BIOLÒGIC	Juliol 97		
1	Revisió general CONSTRUCCIÓ	Març 97		

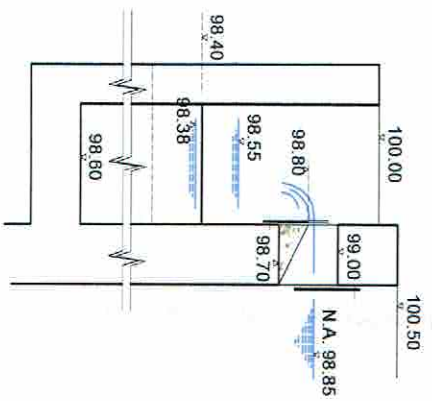
AJUNTAMENT DE MANACOR
 BALEARNS

Melchor Mascaró S. A.
PASSIVANT ESPANYOL

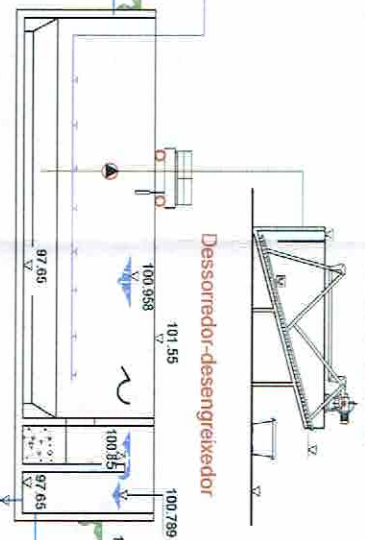
PROJECTE D'EXECUCIÓ DE L'AMPLIACIÓ I MILLORA DE L'EDAR DE MANACOR (Mallorca)

PLANO	ESCALA	FECHA	PROYECTO
PLANTES GENERALS	DIN A1 1:200 DIN A3 1:400	MARÇ 1.996	1.3

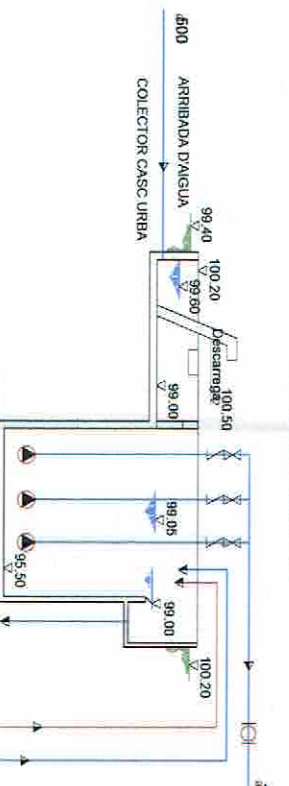
DETALL MUNTATGE PANTALLA TRANQUILITZADORA I SOBREIXIDOR DECANTACIÓ SECUNDÀRIA



Classificador de sorres



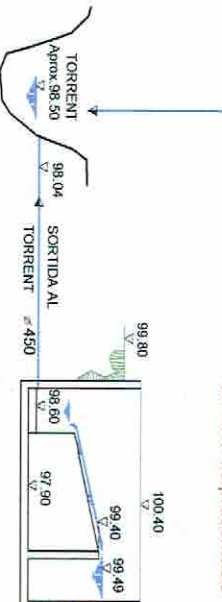
Desbast i Bombament



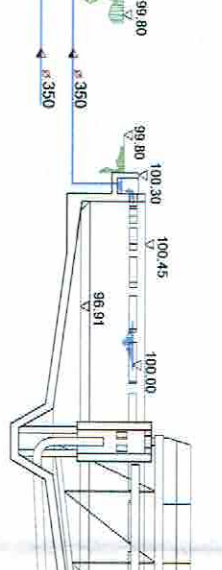
Desbast i Homogenització



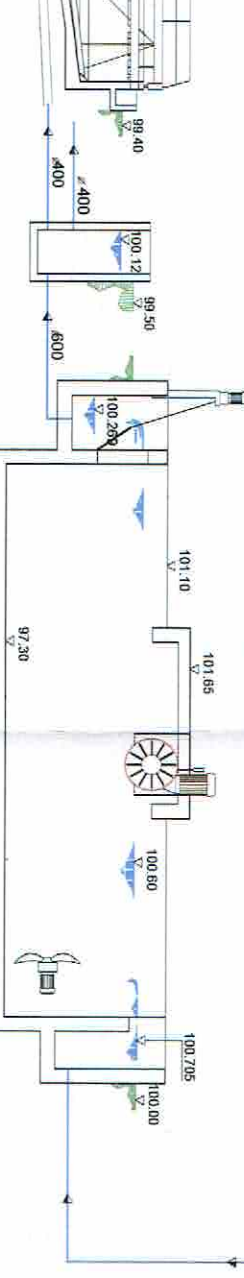
Canbria de presentació



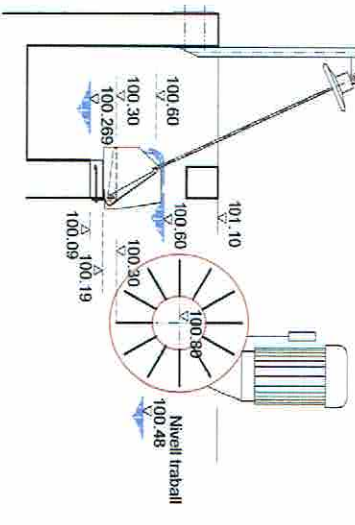
Decantador secundari



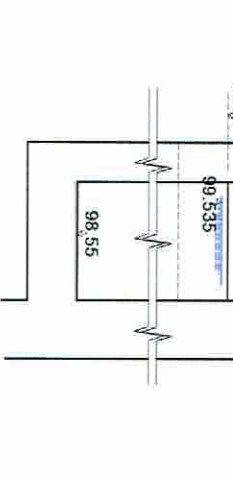
Reactor biològic



MONTATGE SOBREIXIDOR



DETALL MUNTATGE PANTALLA TRANQUILITZADORA I SOBREIXIDOR DECANTACIÓ SECUNDÀRIA



3	Revisió biològic	Juliol 97	
2	Revisió general CONSTRUCCIÓ	Març 97	
1	Revisió general pretracament	Gener 97	
	REVISIÓ	Data	Firma

AJUNTAMENT DE MANACOR

PRASSVANT ESPRANR

MANACOR
(Mallorca)

DATA	ESCALA	N.º FOLI
MARÇ 1.996	Perfil hidràulic	2.1